

3. Efetue a medição à temperatura de 20°C, preferencialmente.

5. Lista de Acessórios

Acessórios fornecidos

- Estojo
- Solução de medição
- Cartão instrutivo para download do manual virtual

Acessórios opcionais

- Estojo para transporte mod. ES-10

Termos de Garantia

O instrumento assim como todos os acessórios que o acompanham, foram cuidadosamente ajustados e inspecionados individualmente pelo nosso controle de qualidade, para maior segurança e garantia do seu perfeito funcionamento.

Este aparelho é garantido contra possíveis defeitos de fabricação ou danos, que se verificar por uso correto do equipamento, no período de 6 meses a partir da data da compra.

A garantia não abrange fusíveis, pilhas, baterias e acessórios como pontas de prova, bolsa de transporte, sensores, etc.

Excluem-se de garantia os seguintes casos:

- a) Uso incorreto, contrariando as instruções;
- b) Violação do aparelho por técnicos não autorizados;
- c) Queda e exposição a ambientes inadequados.

Observações:

- Ao enviar o equipamento para assistência técnica e o mesmo possuir certificado de calibração, deve ser encaminhada uma carta junto com o equipamento, autorizando a abertura do mesmo pela assistência técnica da Instrutherm.
- Caso a empresa possua Inscrição Estadual, esta deve encaminhar uma nota fiscal de simples remessa do equipamento para fins de trânsito.
- No caso de pessoa física ou jurídica possuindo isenção de Inscrição Estadual, esta deve encaminhar uma carta discriminando sua isenção e informando que os equipamentos foram encaminhados a fins exclusivos de manutenção ou emissão de certificado de calibração.
- Recomendamos que as pilhas sejam retiradas do instrumento após o uso. Não utilize pilhas novas juntamente com pilhas usadas. Não utilize pilhas recarregáveis.
- Ao solicitar qualquer informação técnica sobre este equipamento, tenha sempre em mãos o n.º da nota fiscal de venda da Instrutherm, código de barras e n.º de série do equipamento.
- **Todas as despesas de frete (dentro ou fora do período de garantia) e riscos correm por conta do comprador.**



VENDAS, ASSISTÊNCIA TÉCNICA E SUPORTE TÉCNICO

Instrutherm Instrumentos de Medição Ltda.

Rua Jorge de Freitas, 274 - Freguesia do Ó

São Paulo - SP - CEP: 02911-030

Vendas: (11) 2144-2800 – Ass. Técnica: (11) 2144-2820

Suporte Técnico: (11) 2144-2802 - Fax: (11) 2144-2801

E - mail : instrutherm@instrutherm.com.br - Site: www.instrutherm.com.br

02/05/2022

INSTRUTHERM®

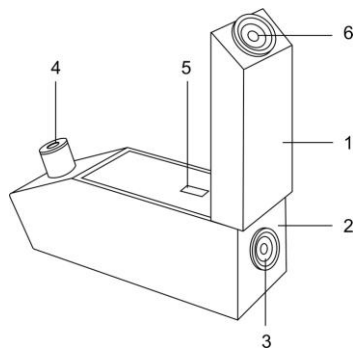
Experiência, competência e inovação sempre a seu lado

MANUAL DE INSTRUÇÕES



REFRATÔMETRO GEMOLÓGICO PORTÁTIL MODELO RTG-181

1. Descrição do Instrumento



- 1- Tampa do compartimento
- 2- Corpo do aparelho
- 3- Filtro de Luz
- 4- Ocular
- 5- Prismas
- 6- Polarizador

2. Descrição Geral

Índice refrativo é um dos parâmetros ópticos mais importantes, o lustre da pedra preciosa pode ser calculada por esse parâmetro. Pode-se determinar os tipos de pedras preciosas conforme o valor medido do índice refrativo, porque todo o tipo de pedra preciosa possui seu índice refrativo inerente, além do índice de refração. Além disso, o índice de "dupla - refração", também pode ser medido. Pelo parâmetro pode-se julgar se a pedra preciosa é uniaxial ou biaxial e se é foto-positiva ou foto-negativa.

O refratômetro Gemológico é caracterizado por ser um instrumento pequeno, leve e fácil de se transportar. É também um instrumento popular usado no mercado de jóias.

Parâmetros

Escala de medição: 1.30 a 1.81

Valor de graduação mínimo: 0.01

Dimensões: 30 x 70 x 130mm

Peso: 400g

1

3. Métodos de Operação

1. Coloque o instrumento sobre uma mesa. Abra a cobertura superior (1). Coloque algumas gotas do óleo refrativo especial sobre a superfície do prisma (5) através de uma fina barra de vidro..
2. Coloque a superfície da pedra preciosa a ser medida próxima ao prisma (5) e mova o óleo refrativo distribuindo uniformemente entre as duas superfícies. Então feche a cobertura do prisma.
3. Alinhe o filtro (3) do refratômetro e a fonte de luz. Faça com que a iluminação do campo de visão seja uniforme.
4. Mova a ocular (4) para cima ou para baixo, aproximando o foco. Assim você poderá ver o limite de luz, claro / escuro, limite de visão de campo. A graduação na qual o limite está localizado é o índice refrativo da pedra preciosa.
5. O índice de dupla refração da pedra preciosa pode ser medido justamente porque o filtro (3) do refratômetro pode eliminar o fenômeno de dispersão.

Métodos de Medição

Remova o polarizador (6). Então gire o polarizador levemente. Você só pode ler o índice refrativo, em uma direção de cada vez. Porque o polarizador só permite que a luz vibrada em uma direção o atravesse. Então gire o polarizador (6) 90° para medir o valor de índice refrativo da luz vibrada ao ângulo mencionado anteriormente. Coloque a pedra preciosa na mesma direção movendo o polarizador em pequenos ângulos de acordo o método de medição. Você verá dois valores de índice refrativo de luz vibrada. Opere continuamente até que a pedra esteja a uma posição de 180° da sua posição inicial. A partir de um número de grupos de valores de índice refrativo medido, pode-se encontrar um grupo com a diferença no índice refrativo máximo e mínimo. A diferença é o valor de índice de dupla-refração da pedra preciosa.

6. Após a medição, limpe o óleo refrativo do prisma (4) e coloque o prisma na caixa do instrumento para proteção.

4. Cuidados e Manutenção

1. O instrumento é composto por componentes precisos. O usuário não está autorizado a consertar o instrumento. Qualquer problema envie a assistência técnica. O instrumento deverá ser armazenado em local seco para proteger o instrumento de umidade, que poderá danificar o instrumento.
2. O óleo refrativo deverá ser armazenado e lacrado. Ao utilizá-lo, o mesmo deverá ser manuseado com a barra de vidro. Evite que o óleo entre em contato com a pele e olhos.

2