

Termos de Garantia

O instrumento assim como todos os acessórios que o acompanham, foram cuidadosamente ajustados e inspecionados individualmente pelo nosso controle de qualidade, para maior segurança e garantia do seu perfeito funcionamento. Este aparelho é garantido contra possíveis defeitos de fabricação ou danos, que se verificar por uso correto do equipamento, no período de 03 meses a partir da data da compra.

A garantia não abrange fusíveis, pilhas, baterias e acessórios como pontas de prova, bolsa de transporte, sensores, etc.

Excluem-se de garantia os seguintes casos:

- Uso incorreto, contrariando as instruções;
- Violação do aparelho por técnicos não autorizados;
- Queda e exposição a ambientes inadequados.

Observações:

- Ao enviar o equipamento para assistência técnica e o mesmo possuir certificado de calibração, deve ser encaminhada uma carta junto com o equipamento, autorizando a abertura do mesmo pela assistência técnica da Instrutherm.
- Caso a empresa possua Inscrição Estadual, esta deve encaminhar uma nota fiscal de simples remessa do equipamento para fins de trânsito.
- No caso de pessoa física ou jurídica possuindo isenção de Inscrição Estadual, esta deve encaminhar uma carta discriminando sua isenção e informando que os equipamentos foram encaminhados a fins exclusivos de manutenção ou emissão de certificado de calibração.
- Ao solicitar qualquer informação técnica sobre este equipamento, tenha sempre em mãos o n.º da nota fiscal de venda da Instrutherm, código de barras e n.º de série do equipamento.
- Todas as despesas de frete (dentro ou fora do período de garantia) e riscos correm por conta do comprador.**

O manual pode sofrer alterações sem prévio aviso.



VENDAS E ASSISTÊNCIA TÉCNICA
Instrutherm Instrumentos de Medição Ltda.
Rua Jorge de Freitas, 264 – Freguesia do Ó
São Paulo – SP – CEP: 02911-030
Fone: (11) 2144-2800 – Fax: (11) 2144-2801
E-mail: instrutherm@instrutherm.com.br
Site: www.instrutherm.com.br
SAC: sac@instrutherm.com.br

21/03/14

INSTRUTHERM

Experiência, competência e inovação sempre a seu lado

MANUAL DE INSTRUÇÕES



MEDIDOR DE VÁCUO DIFERENCIAL PORTÁTIL MODELO MVD-100

Termos de Garantia

O instrumento assim como todos os acessórios que o acompanham, foram cuidadosamente ajustados e inspecionados individualmente pelo nosso controle de qualidade, para maior segurança e garantia do seu perfeito funcionamento. Este aparelho é garantido contra possíveis defeitos de fabricação ou danos, que se verificar por uso correto do equipamento, no período de 03 meses a partir da data da compra.

A garantia não abrange fusíveis, pilhas, baterias e acessórios como pontas de prova, bolsa de transporte, sensores, etc.

Excluem-se de garantia os seguintes casos:

- Uso incorreto, contrariando as instruções;
- Violação do aparelho por técnicos não autorizados;
- Queda e exposição a ambientes inadequados.

Observações:

- Ao enviar o equipamento para assistência técnica e o mesmo possuir certificado de calibração, deve ser encaminhada uma carta junto com o equipamento, autorizando a abertura do mesmo pela assistência técnica da Instrutherm.
- Caso a empresa possua Inscrição Estadual, esta deve encaminhar uma nota fiscal de simples remessa do equipamento para fins de trânsito.
- No caso de pessoa física ou jurídica possuindo isenção de Inscrição Estadual, esta deve encaminhar uma carta discriminando sua isenção e informando que os equipamentos foram encaminhados a fins exclusivos de manutenção ou emissão de certificado de calibração.
- Ao solicitar qualquer informação técnica sobre este equipamento, tenha sempre em mãos o n.º da nota fiscal de venda da Instrutherm, código de barras e n.º de série do equipamento.
- Todas as despesas de frete (dentro ou fora do período de garantia) e riscos correm por conta do comprador.**

O manual pode sofrer alterações sem prévio aviso.



VENDAS E ASSISTÊNCIA TÉCNICA
Instrutherm Instrumentos de Medição Ltda.
Rua Jorge de Freitas, 264 – Freguesia do Ó
São Paulo – SP – CEP: 02911-030
Fone: (11) 2144-2800 – Fax: (11) 2144-2801
E-mail: instrutherm@instrutherm.com.br
Site: www.instrutherm.com.br
SAC: sac@instrutherm.com.br

21/03/14

INSTRUTHERM

Experiência, competência e inovação sempre a seu lado

MANUAL DE INSTRUÇÕES



MEDIDOR DE VÁCUO DIFERENCIAL PORTÁTIL MODELO MVD-100

1. Introdução

O Medidor de Vácuo Diferencial MVD-100 é um instrumento digital de alta tecnologia, projetado com vantagens as colunas manométricas. Devido ao seu tamanho e portabilidade, é um instrumento ideal para aplicações padrões em campo e laboratório


Sua aplicação prática, ampla funcionalidade permite ao usuário maior facilidade e precisão nas medições.


2. Especificações


Escala: - 199,9 a 199,9 Pa
Amostragem: 3 leituras por segundo
Precisão: 0,5 % (Classe A2)
Resolução: 0,001 a 1
Display LCD 3 ½ dígitos
Função HOLD (Congela o valor medido)
Ajuste Zero (através do Potenciômetro)
Indicação de Bateria fraca
Conexão: 2 entradas 4,7x10mm
Alimentação: 1 Bateria 9V com entrada para adaptador 9V
Dimensão: 130x70x30mm
Peso: 300g

NOTA: O instrumento mede exclusivamente pressões de gases não corrosivos (ar, oxigênio, etc.) Evite qualquer outro tipo de fluido ex. água, Óleo etc. ou que podem causar danos ao instrumento.

3. Descrições do Instrumento

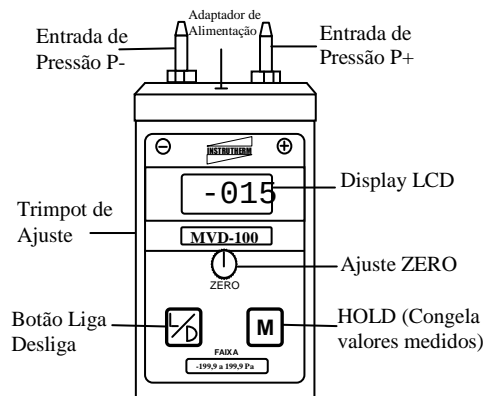
 **Ajuste zero:** O Potenciômetro pode ser ajustado no sentido horário Para valores positivo, e anti-horário para valores negativos.

 **Botão L/ D:** Liga e desliga o instrumento.

 **Botão M:** Quando pressionado congelará o valor exibido no display, para voltar ao método normal de medição, basta pressioná-lo novamente.

1

4. Descrição do Instrumento



5. Instruções de Operação

5.1 Pressão Diferencial

Aplicar a maior pressão na entrada (+) e a menor na entrada (-).

5.2 Pressão Relativa

Basta aplicar pressão apenas na entrada (+)

6. Lista de Acessórios

6.1 Acessórios fornecidos:

- Manual de Instruções
- Bateria 9V
- Estojo c/ alça tiracolo

2

3. Introdução

O Medidor de Vácuo Diferencial MVD-100 é um instrumento digital de alta tecnologia, projetado com vantagens as colunas manométricas. Devido ao seu tamanho e portabilidade, é um instrumento ideal para aplicações padrões em campo e laboratório

Sua aplicação prática, ampla funcionalidade permite ao usuário maior facilidade e precisão nas medições.

4. Especificações

Escala: - 199,9 a 199,9 Pa
Amostragem: 3 leituras por segundo
Precisão: 0,5 % (Classe A2)
Resolução: 0,001 a 1
Display LCD 3 ½ dígitos
Função HOLD (Congela o valor medido)
Ajuste Zero (através do Potenciômetro)
Indicação de Bateria fraca
Conexão: 2 entradas 4,7x10mm
Alimentação: 1 Bateria 9V com entrada para adaptador 9V
Dimensão: 130x70x30mm
Peso: 300g

NOTA: O instrumento mede exclusivamente pressões de gases não corrosivos (ar, oxigênio, etc.) Evite qualquer outro tipo de fluido ex. água, Óleo etc. ou que podem causar danos ao instrumento.

3. Descrições do Instrumento

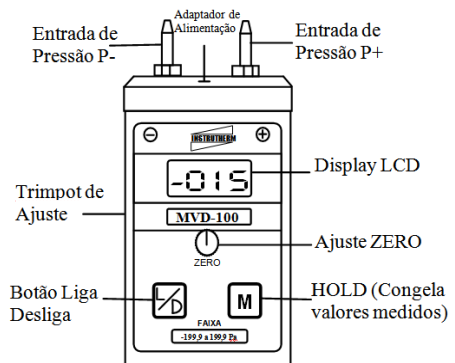
Ajuste zero: O Potenciômetro pode ser ajustado no sentido horário Para valores positivo, e anti-horário para valores negativos.

Botão L/ D: Liga e desliga o instrumento.

Botão M: Quando pressionado congelará o valor exibido no display, para voltar ao método normal de medição, basta pressioná-lo novamente.

1

7. Descrição do Instrumento



8. Instruções de Operação

5.1 Pressão Diferencial

Aplicar a maior pressão na entrada (+) e a menor na entrada (-).

5.2 Pressão Relativa

Basta aplicar pressão apenas na entrada (+)

9. Lista de Acessórios

6.1 Acessórios fornecidos:

- Manual de Instruções
- Bateria 9V
- Estojo c/ alça tiracolo

2